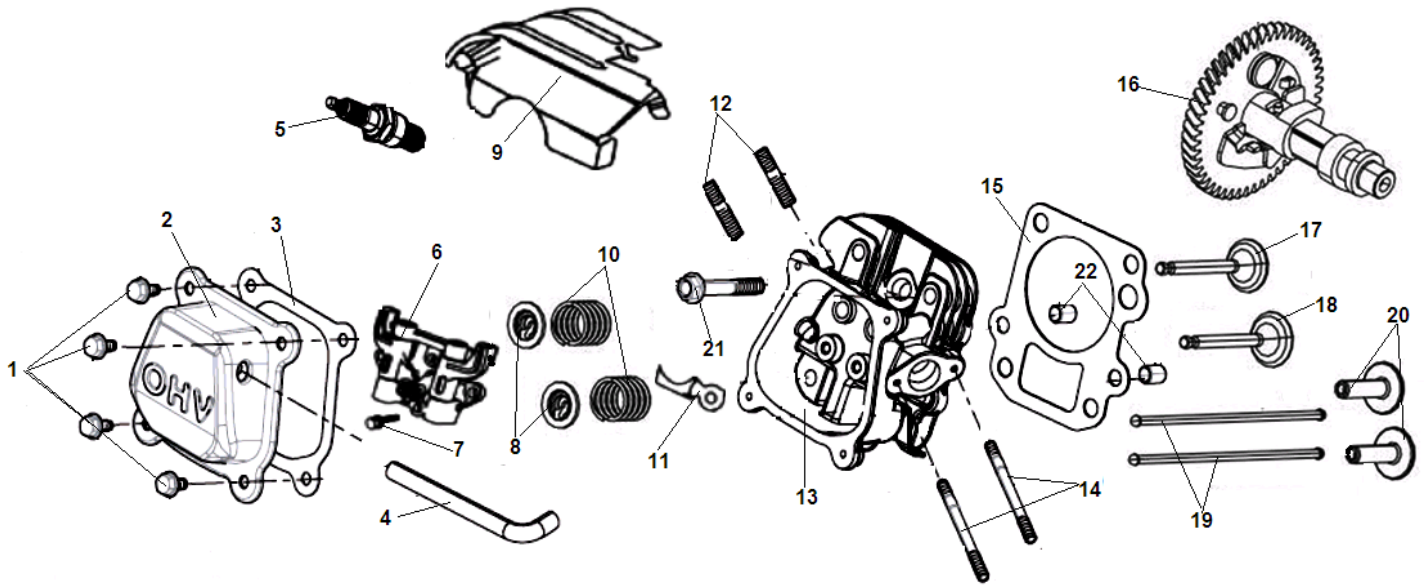
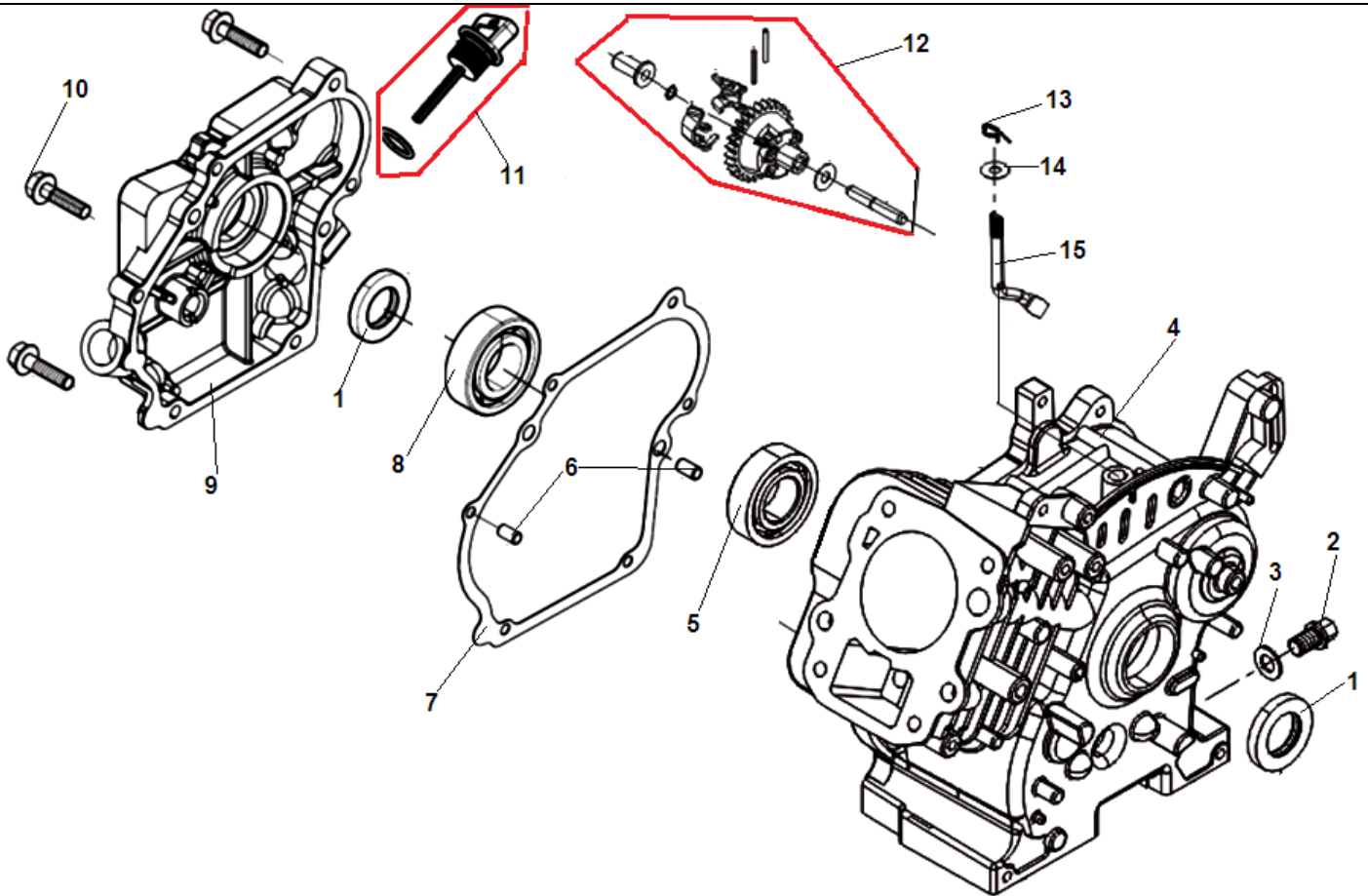


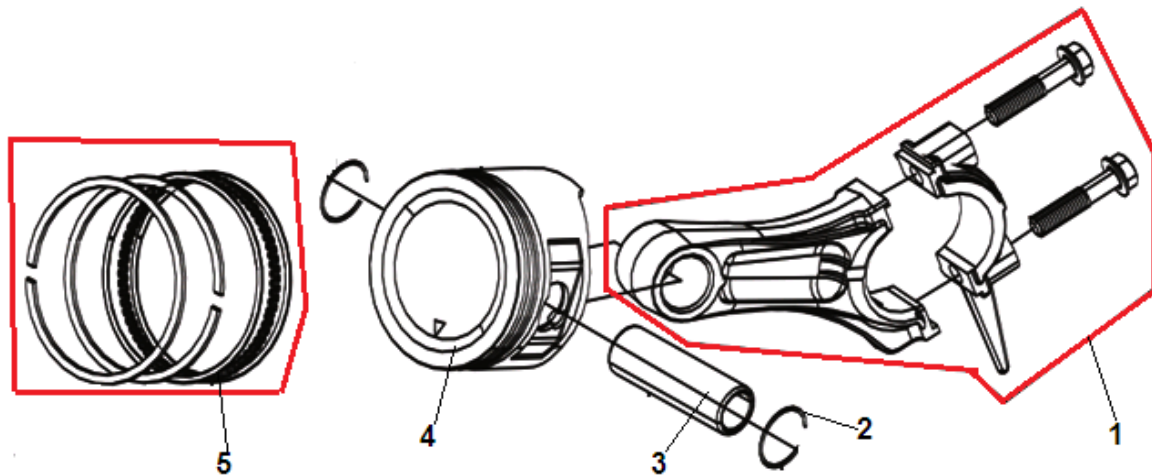
№	Артикул	Наименование	К-во	№	Артикул	Наименование	К-во
1	304025025001	Конденсатор 11 мкф	1	5	304024120000	Крышка альтернатора	1
2	204310503001	Статор	1	6	204380516001	Ротор	1
3	304023016002	Крышка генератора сторона конденсатора	1	7	304033017000	Болт крепления ротора 8*1,25x170	1
4	304037008500	Болт М6x85	4	8	304022016004	Крышка генератора сторона двигателя	1



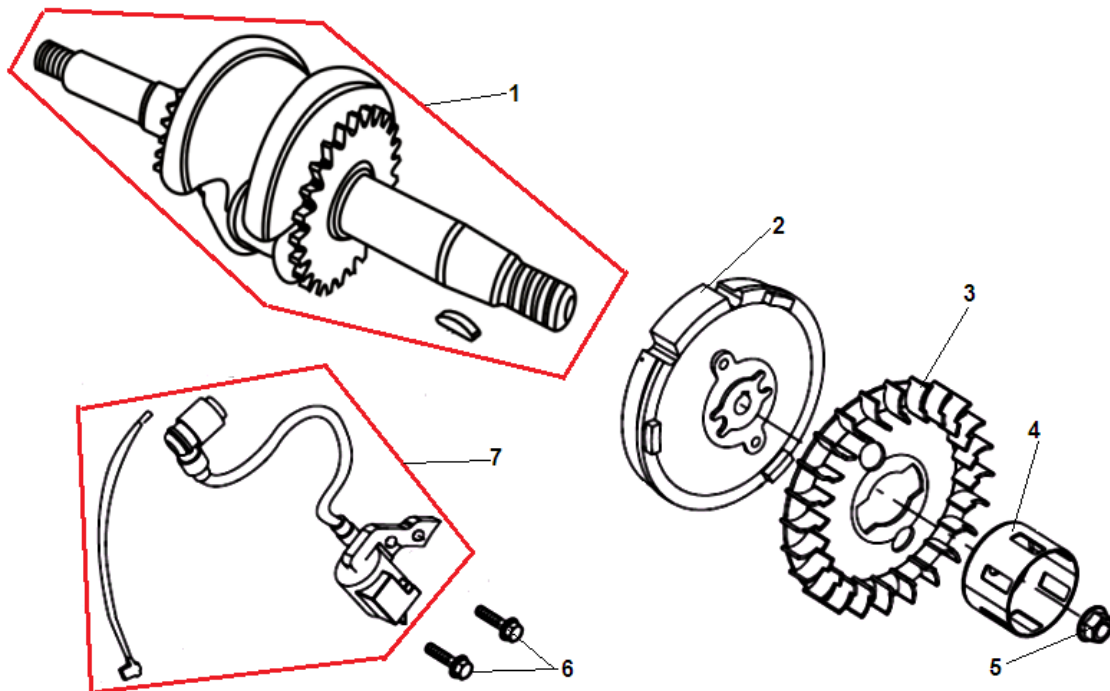
№	Артикул	Наименование	К-во	№	Артикул	Наименование	К-во
1	404060120120	Болт М6х12	4	12	444080200120	Шпилька М8х20	2
2	301050401000	Крышка клапанов	1	13	301050410000	Головка цилиндра	1
3	301050400900	Прокладка крышки клапанов	1	14	445060800120	Шпилька М6х80	2
4	301050401500	Шланг сапуна	1	15	301050400800	Прокладка головки цилиндра	1
5	F7RTC	Свеча зажигания	1	16	301050540000	Распредвал	1
6	<b>301050530000</b>	<b>Коромысло клапана комплект</b>	<b>1</b>	17	301050400700	Клапан выпускной	1
7	404060160120	Болт Мх16	4	18	301050400700	Клапан впускной	1
8	301050400300	Сухарь клапана	2	19	301050500100	Толкатель клапана	2
9	301050400100	Пластина воздухонаправляющая	1	20	301050500200	Тарелка толкателя клапана	2
10	301050400200	Пружина клапана	2	21	402080550160	Болт М8х55	4
11	301050400500	Маслоотражатель впускного клапана	1	22	448080016050	Штифт головки цилиндра М8х16	2



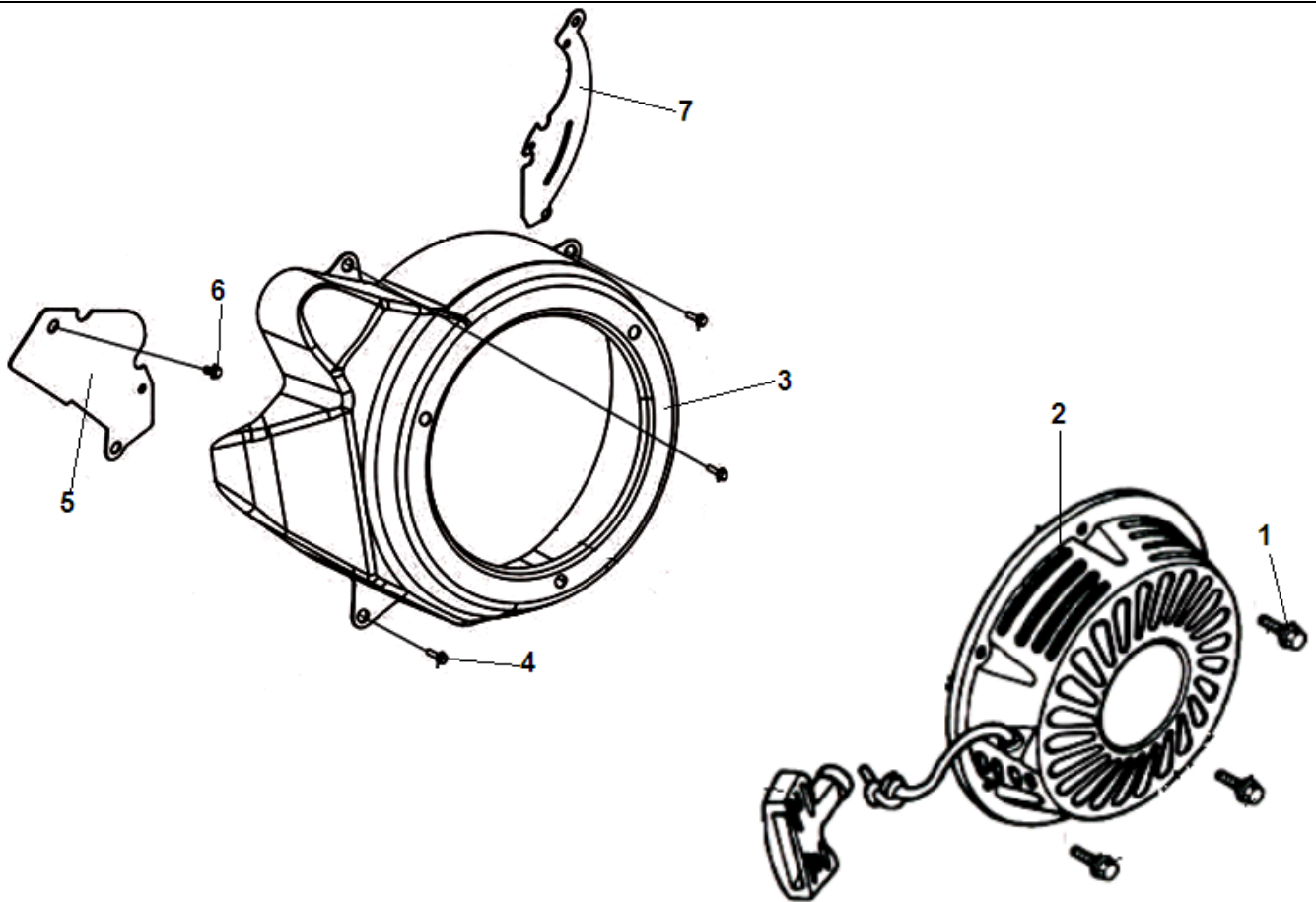
№	Артикул	Наименование	К-во	№	Артикул	Наименование	К-во
1	462173006200	Сальник коленвала 17х30х6	2	9	301050200100	Крышка картера	1
2	402060080160	Болт для слива масла М10х15	2	10	402060250160	Болт М6х25	6
3	439100000101	Шайба болта	2	11	<b>301050210000</b>	<b>Щуп заливной горловины</b>	<b>2</b>
4	301050100100	Картер	1	12	<b>301050110000</b>	<b>Регулятор оборотов центробежный</b>	<b>1</b>
5	463620330000	Подшипник коленвала 6203	1	13	301060100300	Шплинт	1
6	448080014050	Штифт 8х16	2	14	301050100400	Шайба	1
7	301050200300	Прокладка крышки картера	1	15	301050100200	Ось регулятора оборотов	1
8	463630360000	Подшипник коленвала 6303	1	16			



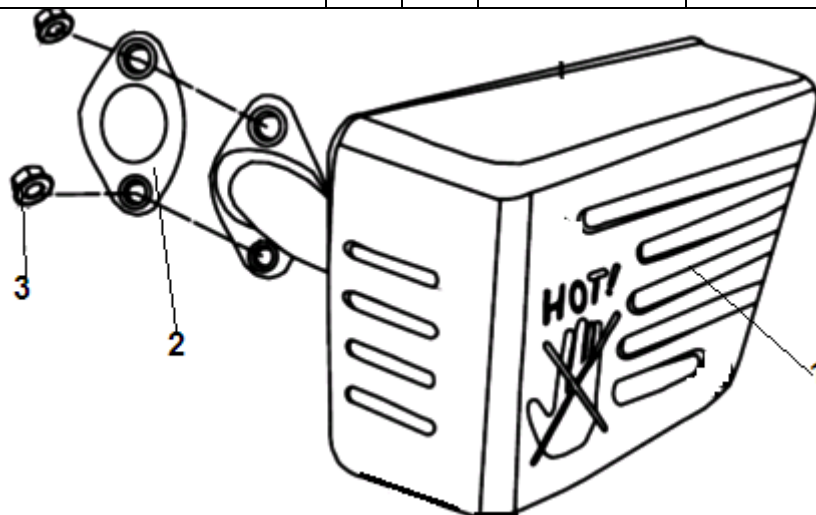
№	Артикул	Наименование	К-во	№	Артикул	Наименование	К-во
1	301050320000	Шатун	1	4	301050300600	Поршень	1
2	301050300800	Кольцо стопорное пальца	2	5	301050340000	Кольцо поршневое 54 мм комплект	1
3	301050300700	Палец поршня	1				



№	Артикул	Наименование	К-во	№	Артикул	Наименование	К-во
1	301050310002	Коленвал	1	5	301050800300	Гайка крепления маховика M12x1,5	1
2	301050810000	Маховик	1	6	404060200120	Болт M6x20	2
3	301050800100	Крыльчатка маховика	1	7	301050800400	Магнето	1
4	301050800200	Стакан маховика	1				

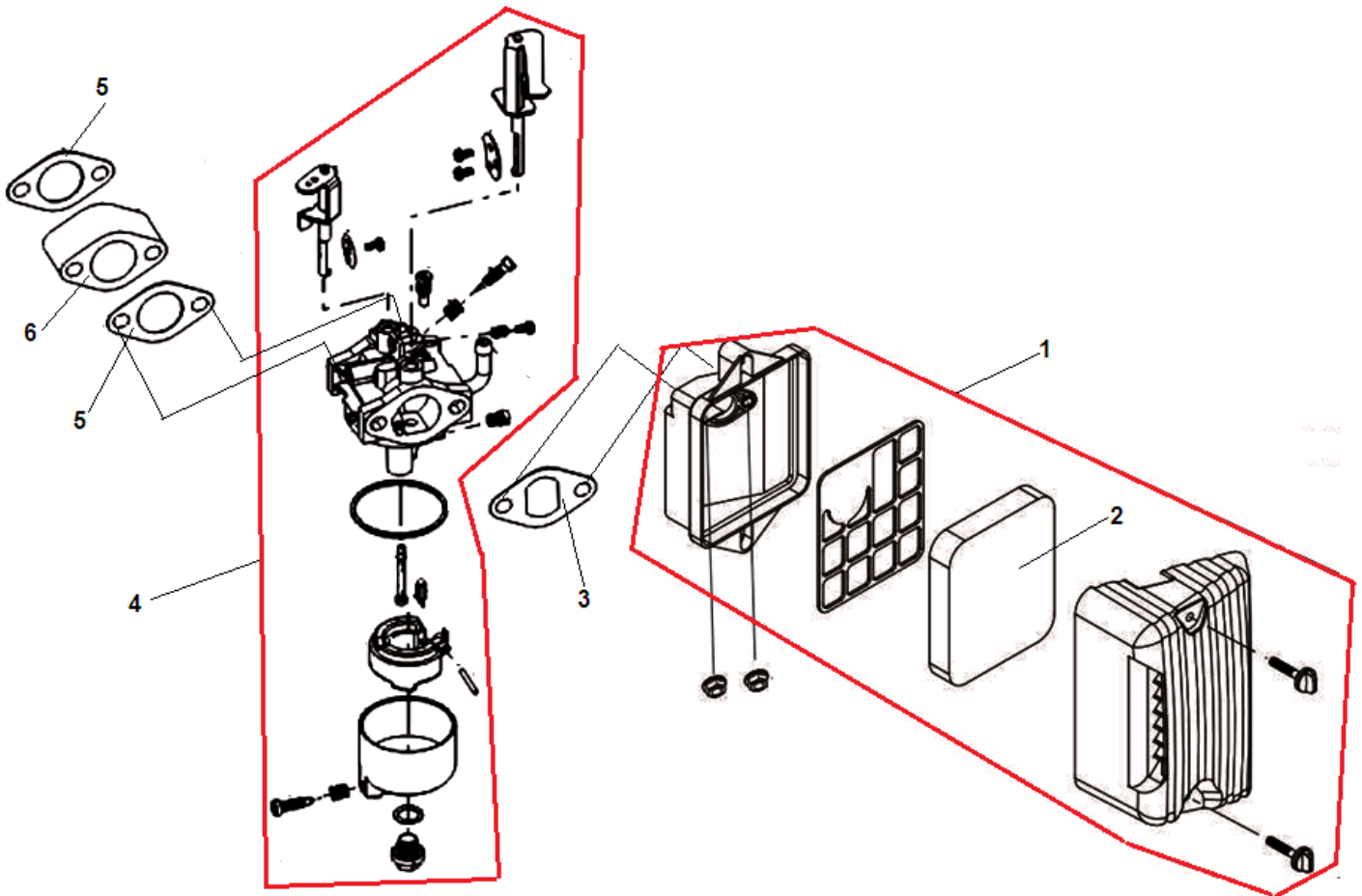


№	Артикул	Наименование	К-во	№	Артикул	Наименование	К-во
1	404060100120	Болт М6х10	4	5	301050101000	Пластина 1	2
2	301050620001	Стартер	1	6	402060080160	Болт М6х8	1
3	301050600130	Кожух маховика	1	7	301050101100	Пластина 2	1
4	404060100120	Болт М6х10	3	8			

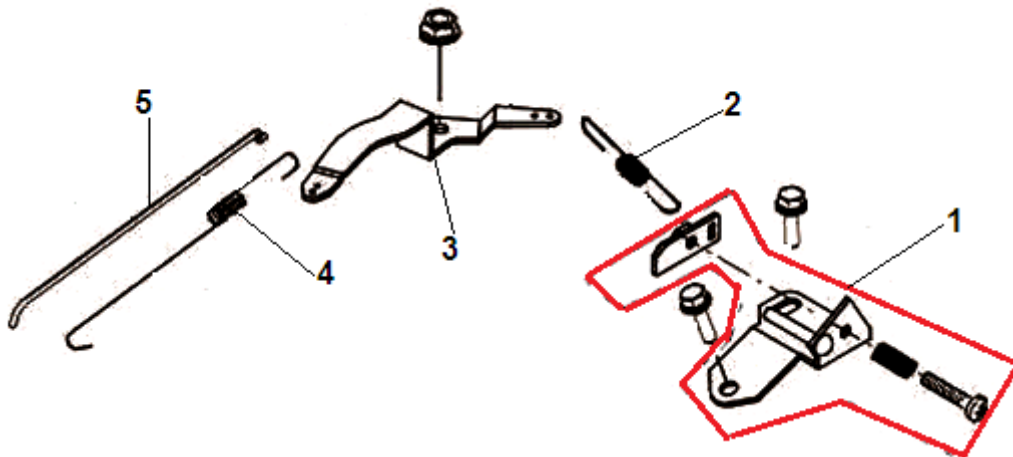


№	Артикул	Наименование	К-во	№	Артикул	Наименование	К-во
1	301051110000	Глушитель	1	3	LMB08	Гайка М8	2
2	301051100100	Прокладка глушителя	1				

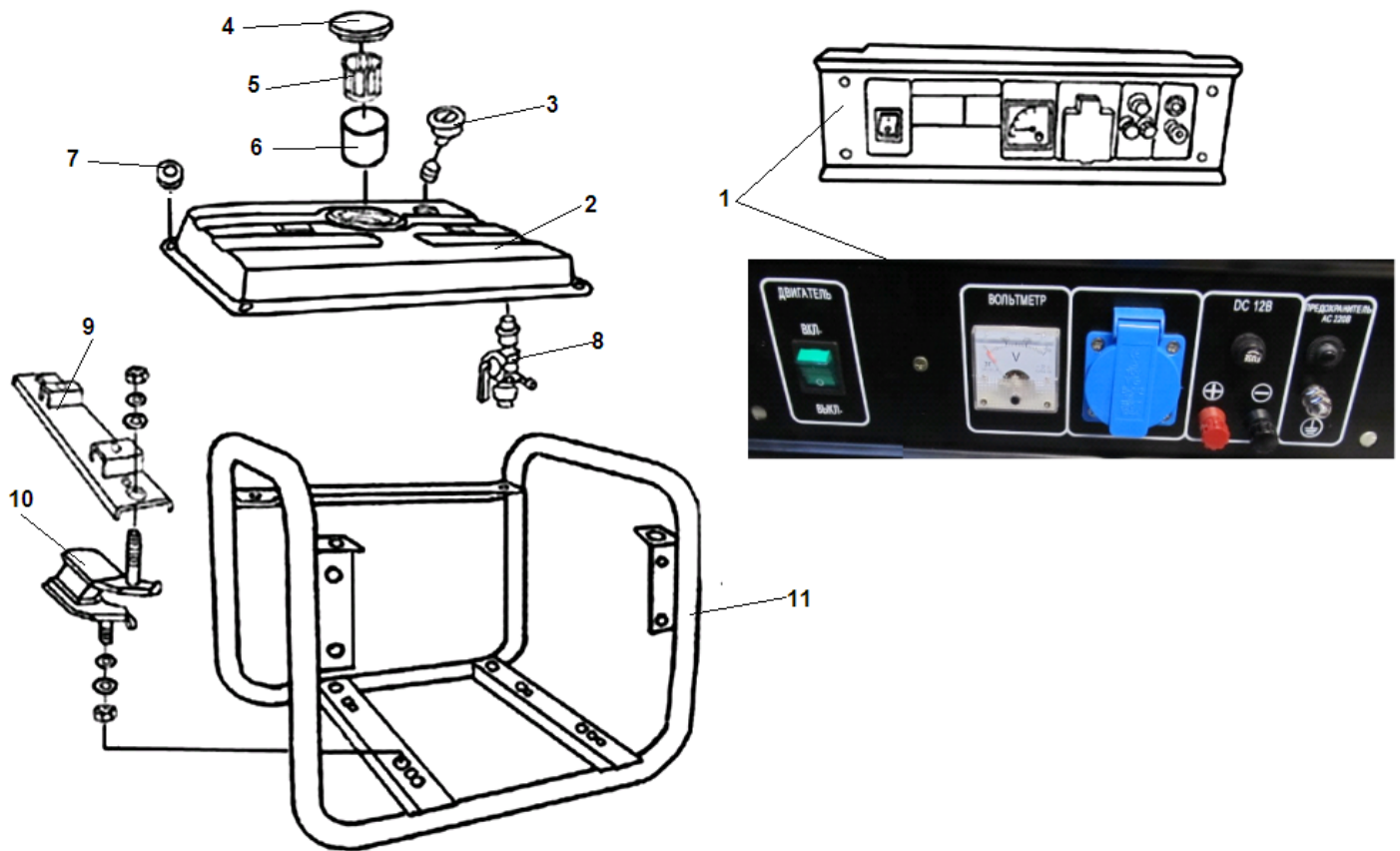




№	Артикул	Наименование	К-во	№	Артикул	Наименование	К-во
1	301051000000	Корпус воздушного фильтра	1	4	301050900000	Карбюратор	1
2	012011000100	Фильтр воздушный	1	5	301050900400	Прокладка под карбюратор	1
3	301050900300	Прокладка под корпус фильтра	1	6	301050900200	Теплоизолятор	1



№	Артикул	Наименование	К-во	№	Артикул	Наименование	К-во
1	301050700500	Кронштейн рычага	1	4	301050700400	Пружина тяги	1
2	301050700201	Пружина рычага	1	5	301050700300	Тяга регулятора	1
3	301050700100	Рычаг регулятора	1				



№	Артикул	Наименование	К-во	№	Артикул	Наименование	К-во
1	205111300011	Панель комплект	1	7	302030160100	Амортизатор бака	4
2	306060230130	Бак топливный 5,2 л	1	8	306020071102	Кран топливный	1
3	306050230600	Указатель уровня топлива	1	9	306060220100	Накладка рамы	1
4	306020070500	Крышка бака	1	10	211060600100	Виброизолятор	4
5	306020070300	Фильтр сетчатый	1	11	306060110605	Рама	1
6	306020070400	Вставка бака	1	12			